

Servomotore per serrande, 2 Nm

S2

Descrizione

Servomotore per serrande serie S2 per la regolazione dell'aria in impianti di ventilazione e di condizionamento.

- Per serrande fino a circa 0,5 m²
- Alimentazione 24 Vac/dc e 230 Vac
- Funzione: aperto/chiuso o 3 punti e proporzionale
- Caratteristiche: adattatore universale per un montaggio facile, dimensione albero Ø 6...15,5 mm / 5...11 mm quadrato, minima lunghezza albero 35 mm, staffa antirotazione per la stabilità, direzione rotazione selezionabile, angolo di rotazione regolabile, lunghezza cavo di collegamento 0,9 m.



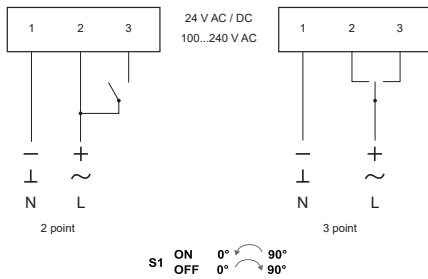
Specifiche tecniche

Modello		S2A	S2B	S2AM	S2BM
Dimensione serranda	m ²		0.5		
Coppia nominale	Nm		2		
Alimentazione	V	24 AC/DC	100...240 AC	24 AC/DC	100...240 AC
Frequenza	Hz		50/60		
Potenza assorbita					
- in funzionamento	W	2,0	2,8	2,0	2,8
- a riposo	W	0,5	0,7	0,5	0,7
- per dimensionamento del cavo	VA		0,5		
Tempo di corsa	s		20...45		
Rumorosità	max. db (A)		45		
Segnale di controllo		2-3 punti	2-3 punti	0...10 V DC	0...10 V DC
Portata interruttori ausiliari			3 (1,5) A, 250 VAC		
Vita	cicli		60.000		
Angolo di rotazione			max.95°		
Senso di rotazione			Commutazione L/R		
Classe di protezione			II		
Grado di protezione			IP54		
Campo di lavoro °C			-20...+70° C		
Campo di lavoro RH			5...95% RH, senza condensa		
Temperatura di stoccaggio			-40...+70° C		
Manutenzione			libera		
Peso	g		600		
Standards			Conformità CE, RoHs		
Opzionale			suffisso S per modelli con 1 interruttore ausiliare SPDT		

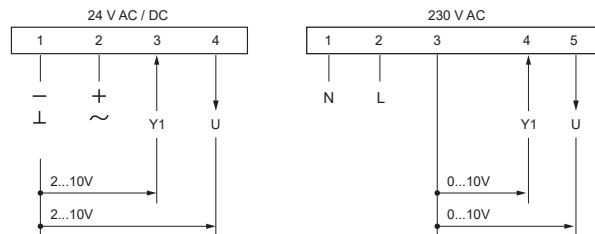


Collegamenti elettrici

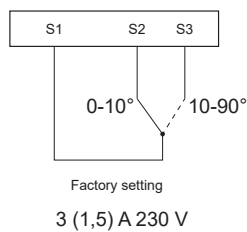
Schema elettrico



Schema elettrico
proporzionale

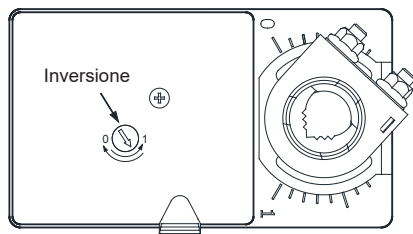


Interruttore ausiliario

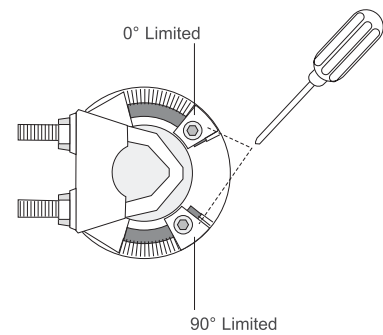


Impostazioni

Cambio del senso di rotazione



Limitazione del
senso di rotazione



Dimensioni (mm)

